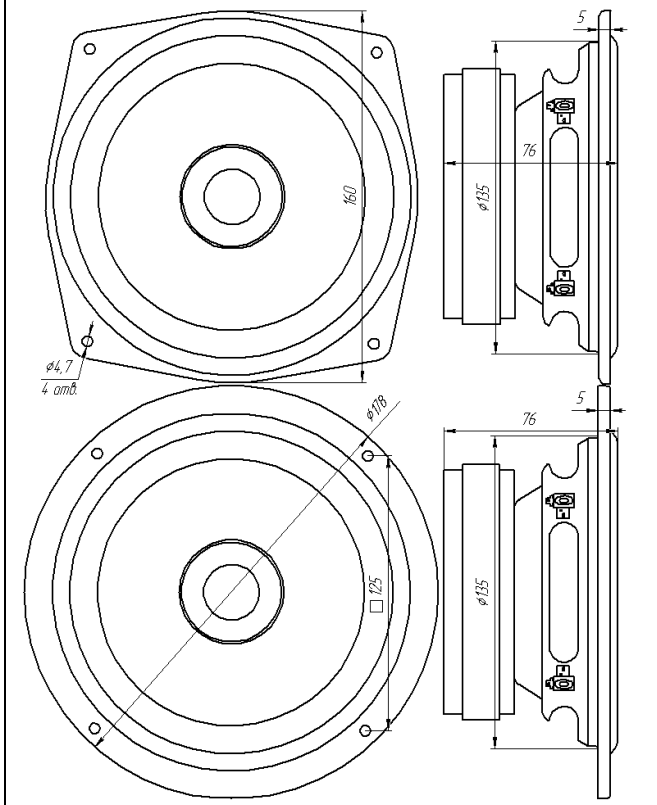
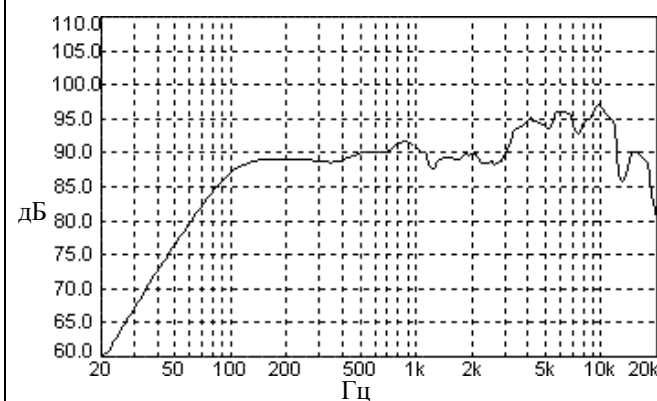


# 100ГДШ65-8

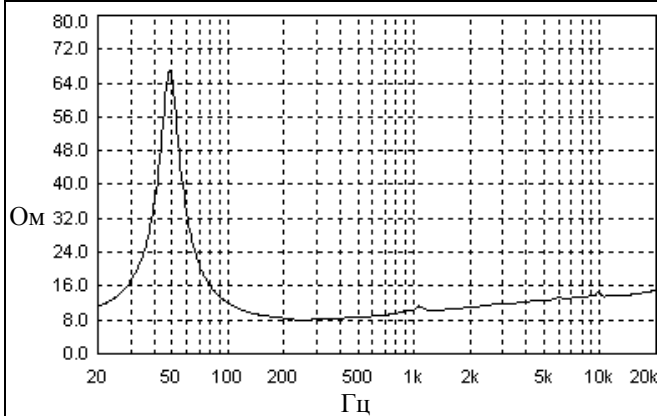
6" широкополосная динамическая головка



## Амплитудно-частотная характеристика



## Импедансная и фазовая характеристики (без акустического оформления)



# НОЭМА

РОССИЯ 630003, г. Новосибирск,  
ул. Владимирская, 1А  
ЗАО «НОЭМА»

телефоны: 8(383) 220-65-23 отдел продаж  
телефон/факс: 8(383) 220-66-54 приемная  
www.noema.ru  
noema@noema.ru

## Основные технические характеристики

Номинальный диаметр	6" (160 мм)
Номинальное сопротивление	8 Ом
Характеристическая чувствительность <sup>1</sup>	90 дБ/Вт/м
Эффективно воспроизводимый диапазон частот <sup>2</sup>	60-18000 Гц
Предельная шумовая мощность <sup>3</sup>	100 Вт
Предельная долговременная мощность <sup>4</sup>	
Предельная кратковременная мощность <sup>5</sup>	
Диаметр звуковой катушки	25,4 мм
Каркас звуковой катушки	полиимид
Материал провода/форма сечения/кол-во слоев звуковой катушки	медь/круг/2
Ширина намотки звуковой катушки (L)	10 мм
Высота верхнего фланца (H)	6 мм
Кольцевой магнит	110-45-16 мм
Индукция в зазоре	1 Тл
Объем вытесняемый динамической головкой <sup>6</sup>	0.6 л
Материал диффузора	композиционная целлюлоза
Форма/материал подвеса	тороидальная/пенополиуретан
Форма/материал центрирующей шайбы	плоская/ткань х/б
Диффузордержатель	сталь (штампованный)

## Параметры Тилля-Смола

Fs	49 Гц
Re	7.5 Ом
Qts	0.63
Qes	0.69
Qms	7.73
Vas	21 л
Dia	130 мм
BL	6.5 Тл·м
Mms	12.5 г
Cms	0.83 мм/Н
Le(1кГц)	0.34 мГн
Xmax	± 3.5 мм
Xmeh <sup>8</sup>	± 10 мм

## Рекомендации по акустическому оформлению

Закрытый ящик	V <sub>зж</sub> 10 - 30 л	
Фазоинвертор	V <sub>фи</sub> 35 л, F <sub>фи</sub> 40 Гц (S <sub>фи</sub> 20 см <sup>2</sup> , L <sub>фи</sub> 60 мм)	

<sup>1</sup> Усредненное значение уровня звукового давления в диапазоне 200 - 15000 Гц, измеренного на оси динамической головки на расстоянии 1 м при подаче на неё напряжения эквивалентного 1Вт. Напряжение выбирается в соответствии с номинальным сопротивлением динамической головки:

Z, Ом	4	8	16
U, В	2	2,83	4

<sup>2</sup> Диапазон частот, в пределах которого уровень звукового давления понижается не более чем на 10 дБ по отношению к уровню характеристической чувствительности.

<sup>3</sup> Мощность, которую динамическая головка длительно выдерживает без тепловых и механических повреждений. Длительность непрерывных испытаний 8 часов.

<sup>4</sup> Мощность, которую динамическая головка выдерживает без тепловых и механических повреждений в течение 1 мин с интервалом 2 мин 10 циклов подряд.

<sup>5</sup> Мощность, которую динамическая головка выдерживает без тепловых и механических повреждений в течение 1 сек с интервалом 60 сек 60 циклов подряд.

<sup>6</sup> При установке динамической головки с наружи деки толщиной 18 мм.

<sup>7</sup> Максимальное линейное смещение подвижной системы определено по формуле X<sub>max</sub> = (L-H)/2+H/4.

<sup>8</sup> Максимальное смещение подвижной системы от центрального положения в одну сторону, ограниченное растяжением центрирующей шайбы.